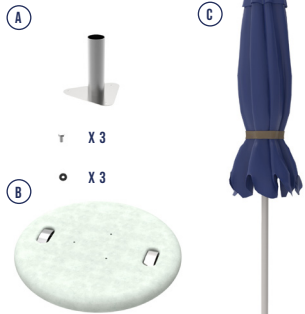




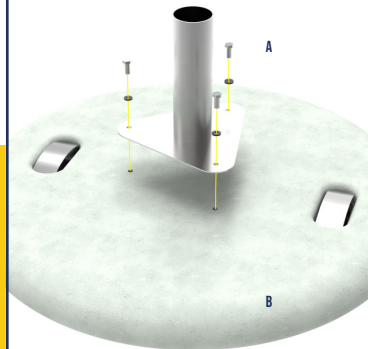
## MODE D'EMPLOI

VEUILLEZ LIRE ATTENTIVEMENT CE MODE D'EMPLOI AVANT D'UTILISER VOTRE PARASOL.

### PIÈCES



### ETAPE 1



### ETAPE 2

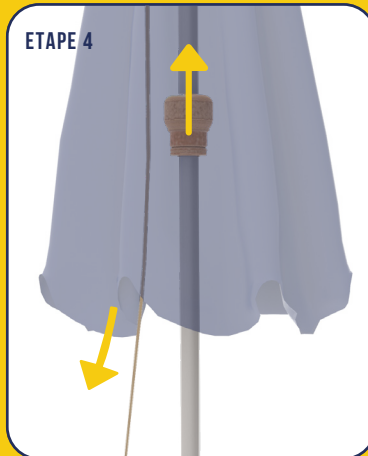


### ETAPE 3



ASSÛREZ QUE LES BRANCHES PUISSENT SE BOUGER

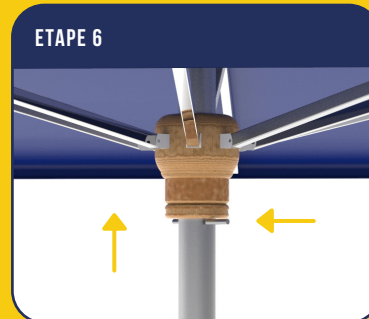
### ETAPE 4



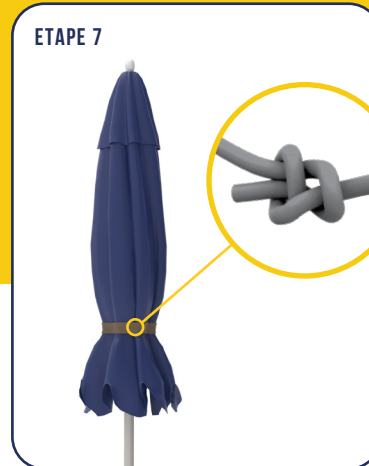
### ETAPE 5



### ETAPE 6



### ETAPE 7



BRANDS ON NV  
DOORNPARK 57  
B-9120 BEVEREN-WAAS  
TÉL.: + 32 (0)3 710 66 00  
FAX: + 32 (0)3 253 12 88  
BRANDS-ON.EU

# MODE D'EMPLOI

## IMPORTANT !

- ! NE LAISSEZ JAMAIS VOTRE PARASOL OUVERT SANS SURVEILLANCE
- ! FERMEZ VOTRE PARASOL EN CAS DE MAUVAIS TEMPS
- ! VEILLEZ À CE QUE LE PIED UTILISÉ REMPLISSE LES CONDITIONS D'UTILISATION

brands on  
parasols & signs

## LE CONTENU DE LA BOÎTE

- Votre parasol.
- Une housse de protection. (Si vous l'avez achetée)
- Un tube de fixation en métal avec triangle et un set de 3 boulons de fixation (40mm) et de rondelles pour pouvoir fixer le tuyau au pied en béton correspondant (si vous avez commandé le pied en béton de la marque TRADEWINDS)

Si l'une de ces pièces manque, contactez Brands On.

## FIXEZ VOTRE PARASOL

Nous vous conseillons d'utiliser les pieds ou les ancrages en acier inoxydable de TRADEWINDS. IL EST ESSENTIEL DE CHOISIR LE PIED APPROPRIÉ POUR LE PARASOL EN FONCTION DE SON UTILISATION ET LES CONDITIONS MÉTÉOROLOGIQUES LES PLUS COURANTES.

## PIED EN BÉTON

L'adaptateur métallique (triangle) doit être fixé au socle en béton à l'aide des rondelles et des boulons (fixez les rondelles en plastiques au-dessous le triangle - [étape 1](#)). Fixez d'abord le triangle au pied. **FIXE EST FIXE. NE SERREZ PAS EXCESSIVEMENT.** Puis faites glisser le mât du parasol fermé dans le tube. Ensuite, serrez la poignée étoile. Le parasol est ainsi fixé sur le pied ([étape 2](#)).

Brands On recommande les poids suivants:

- 25kg; pour un 1.9 et 2.2 carré et un 2.6 hex
  - fermez le parasol à des vitesses de vent de 25 km/h
- 45kg; pour un 3.2 hex et 3.2 oct
  - fermez le parasol à des vitesses de vent de 40 km/h
- 60kg; pour un 2.8 et 3.5 carré et 4 oct
  - fermez le parasol à des vitesses de vent de 40 km/h

## OUVERTURE DU PARASOL

Maintenant que le parasol est fixé dans le pied, il est prêt à être ouvert. Détachez le cordon de la toile et écartez les baleines pour qu'elles soient libres et facilitent l'ouverture. ([étape 3](#)). **NE LES FORCEZ PAS!** Une fois que toutes les baleines sont libres, tirez la corde intérieure jusqu'à ce que le parasol soit complètement ouvert, ou au moins jusqu'à ce qu'un des trous du mât soit visible sous la couronne ([étapes 4 et 5](#)). Un parasol est encore plus beau quand la toile est bien tendue. Fixez le parasol en introduisant la goupille de sécurité dans le trou du mât ([étape 6](#)).

## FERMETURE DU PARASOL

Tirez la corde afin que la couronne soit soulevée et la goupille de sécurité soit libre. Ensuite, sortez la goupille du trou. Veillez à ce que la fermeture du parasol ne soit pas bloquée par un objet. **NE LÂCHEZ PAS LA CORDE, mais ACCOMPAGNEZ la fermeture du parasol.** Une fois le parasol est fermé, il faut le maintenir fermé et sécurisé en nouant le cordon de la toile. Un nouement de rosette suffit. ([étape 7](#))

## ENTRETIEN DU PARASOL

Pour une meilleure protection, la toile épaisse du parasol est traitée avec du Tfflon (à rendre la toile résistante à l'eau et aux saletés). Si vous voulez nettoyer les toiles de vos parasols, placez une bâche de protection sur le sol et ensuite vous pouvez mettre le parasol de son côté en position ouverte. **BYffcnYn 'U' hc]Y' { 'U' VfcggY' YhUj YVXY' 'fYUi' " 'G] 'U' gU'Yhf' bY' X]gdUfU' dUgz' j' ci' g' dci' j' Yn' i' h] 'gYf' i' b' X'fYf'f' Ybh' Xci' l' " Bffl H@G9N' D5G' 89' 8vH9F; 9BH' Ç' 65G9' 8f5A A CB-5E1 9z' W'U' UZZYVW' 'Y' hfZcbbU[Y"**

## STOCKAGE

7ci j fYn' 'Y' dUfUgc' ' Uj YW' 'U' \ci ggY' XY' dfchVfMcb' fbonseil: utilisez un bâton ou une baleine de rechange) et fermez la housse avec la tirette. Avant d'utiliser la housse, il faut être sûr que la toile est sèche.

## GARANTIE

Une garantie fabricant de 2 ans s'applique à la structure des parasols. La garantie n'est pas valable pour des pièces cassées ou abîmées par cause de maltraitance, de négligence, des dommages accidentels, des dommages causés par une intervention non professionnelle, des dommages causés par des circonstances climatiques exceptionnelles, lorsqu'il est utilisé en cas de neige, de vent, de tempête, de grêle ou d'autres phénomènes de ce type.