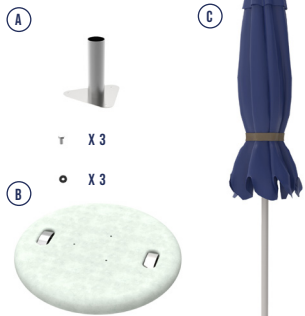




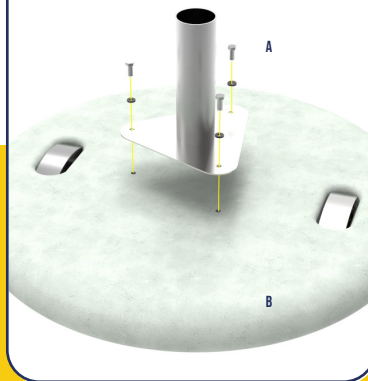
GEBRUIKSAANWIJZING

GELIEVE AANDACHTIG DEZE GEBRUIKSAANWIJZING TE LEZEN ALVORENS UW PARASOL TE GEBRUIKEN.

ONDERDELEN



STAP 1



STAP 2

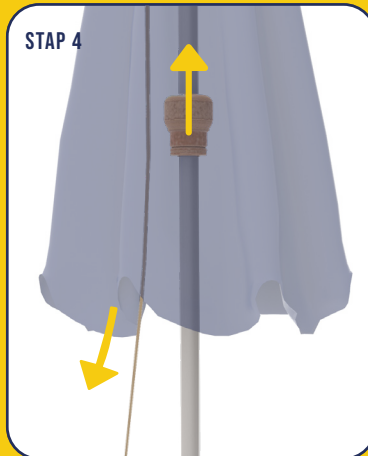


STAP 3

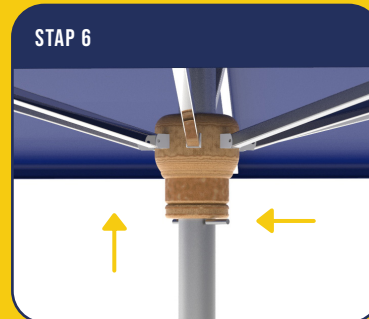


ZORG DAT DE TAKKEN VRIJ KUNNEN BEWEGEN

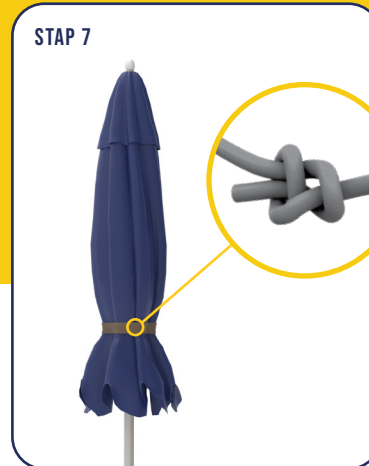
STAP 4



STAP 6



STAP 7



BRANDS ON NV
DOORNPARK 57
B-9120 BEVEREN-WAAS
TEL.: +32 (0)3 710 66 00
FAX.: +32 (0)3 253 12 88
BRANDS-ON.EU

GEBRUIKSAANWIJZING CLASSIC & ALUZONE

brands on
parasols & signs

BELANGRIJK !

- ! LAAT NOOIT UW PARASOL OPEN STAAN ZONDER TOEZICHT.
- ! SLUIT UW PARASOL BIJ SLECHT WEER.
- ! ZORG ERVOOR DAT DE GEBRUIKTE VOET VOOR UW PARASOL VOLDOET AAN DE GEBRUIKSOMSTANDIGHEDEN.

INHOUD VAN DE DOOS

- Uw parasol.
- Indien u deze heeft aangekocht, een beschermhoes.
- Een metalen bevestigingsbuis met driehoekplaat met een set van 3 bevestigingsbouten (40mm) en rondellen om de buis op de bijhorende betonvoet te kunnen bevestigen (indien u de betonvoet van het merk TRADEWINDS heeft besteld)

Indien een van deze stukken ontbreekt, contacteer dan Brands On.

BEVESTIG UW PARASOL

Wij adviseren u om de voeten van TRADEWINDS of de TRADEWINDS inox verankeringen te gebruiken. HET IS ESSENTIEEL OM DE GESCHIKTE VOET TE KIEZEN VOOR DE PARASOL IN FUNCTIE VAN HET GEBRUIK EN DE MEEST VOORKOMENDE WEERSOMSTANDIGHEDEN.

BETONNEN VOET

De metalen adapter (driehoek) moet bevestigd worden aan de betonnen voet met behulp van de rondellen en bouten (de plastieken rondellen worden boven de driehoek geplaatst - [stap 1](#)). Bevestig eerst de driehoek aan de voet. VAST IS VAST. DRAAI DE BOUT NIET OVER. Schuif nadien de mast van de gesloten parasol, in de buis. Draai hierna de sterknop vast. De parasol zit hierdoor vast aan de betonnen voet ([stap 2](#)).

OPENING VAN PARASOL

Brands On raadt de volgende gewichten aan:

- 25kg; voor een 1.9 en 2.2 vierkant en 2.6 hex
 - parasol sluiten bij windsnelheden van 25km/h
- 45kg; voor een 3.2 hex en 3.2 oct
 - parasol sluiten bij windsnelheden van 40km/h
- 60kg; voor een 2.8 en 3.5 vierkant en 4 oct
 - parasol sluiten bij windsnelheden van 40km/h

OPENING VAN PARASOL

Nu de parasol bevestigd is in de voet, is deze klaar om geopend te worden. Ontknoop de koord rond het doek en trek voorzichtig de baleinen van de parasol uit elkaar zodat ze allemaal vrij zijn ([stap 3](#)). NIET FORCEREN ! Eenmaal alle baleinen vrij zijn, trek aan het koord tot de parasol volledig open is, tenminste totdat een van de gaten in de mast zichtbaar is onder de kroon ([stap 4 en 5](#)). Een parasol is op zijn mooist als het doek goed onder spanning staat. Steek vervolgens de veiligheidspin in een van de gaten ([stap 6](#)).

SLUITING VAN PARASOL

Lift de kroon een beetje met behulp van het touw tot de veiligheidspin vrij is om verwijderd te worden. Zorg dat het sluiten van de parasol niet belemmerd wordt door een voorwerp. LAAT HET TOUW NIET LOS, maar BEGELEID de sluiting van de parasol. Eenmaal de parasol dicht is, dient men deze nog veilig gesloten te houden door middel van de binders die op het doek genaaid zijn. Een standaard schoenveterknoop is genoeg. ([stap 7](#))

ONDERHOUD VAN PARASOL

Voor een betere bescherming is het zware doek van uw parasol bewerkt met Teflon (die het doek water- en vuilafstotend maakt). Indien u het doek van uw parasols wenst te reinigen, plaatst dan een beschermingszeil op de grond en vervolgens kan u de parasol; in openstaande positie, op zijn zij leggen. Reinig dan het doek met een borstel en met water. Indien het vuil er niet afgaat kan men gebruik maken van een zacht detergent. GEEN DETERGENT GEBRUIKEN OP BASIS VAN AMONIAK, dit tast de Teflon bewerking aan.

STOCKAGE

Plaats de beschermhoes over de parasols eventueel door gebruik te maken van een stok of reservebalein, en sluit dan de hoes met behulp van de rits. Alvorens de beschermhoes te gebruiken dient men zeker te zijn dat het doek droog is.

GARANTIE

Een fabrieksgarantie van 5 jaar is geldig op het geraamte van de parasols. De garantie is niet van toepassing in geval van beschadigde of gebroken onderdelen te wijten aan misbruik, verwaarlozing, accidentele schade, schade veroorzaakt door tussenkomst van een niet-specialist, schade veroorzaakt door uitzonderlijke klimatologische omstandigheden bij gebruik tijdens sneeuw, wind, storm, hagel of andere verschijnselen van hetzelfde type. Lees aandachtig de [garantievoorwaarden](#).